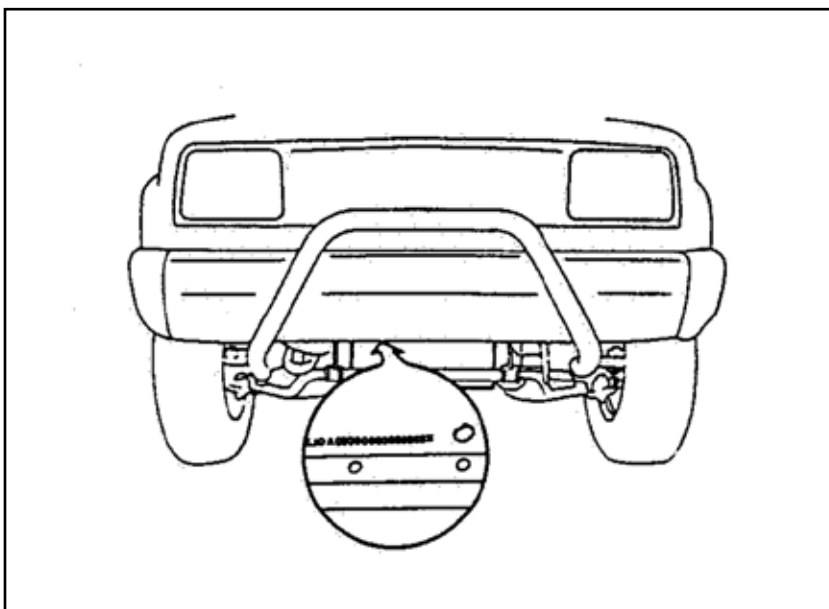


Feroza, umístění VIN čísla

upozornění majitelům a technikům STK

Číslo VIN je vyražené na čelní straně přední příčky podvozkového rámu – viz příložený obrázek.

Viditelné je tedy při pohledu zepředu a nikoli zespoda nahoru.



Tato informace je primárně obsažena na prvních stránkách originálního návodu k obsluze